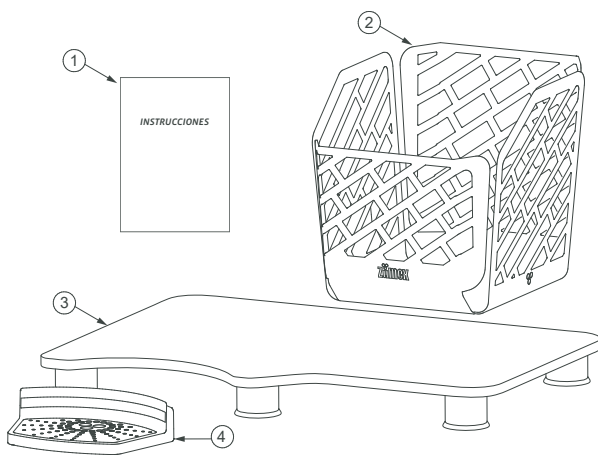


## CORNER SOUL

### INSTRUCCIONES DE MONTAJE

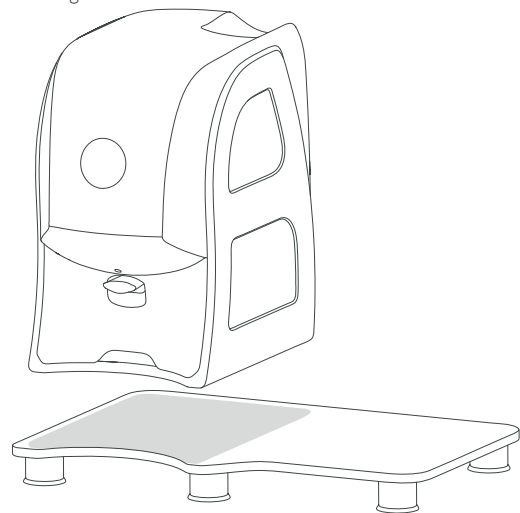
- 1** COMPROBAR QUE TODO EL MATERIAL SE HA SUMINISTRADO CORRECTAMENTE:



- |   |               |   |                      |
|---|---------------|---|----------------------|
| 1 | INSTRUCCIONES | 3 | BASE ELEVADORA       |
| 2 | CESTA PREMIUM | 4 | BANDEJA RECOGE GOTAS |

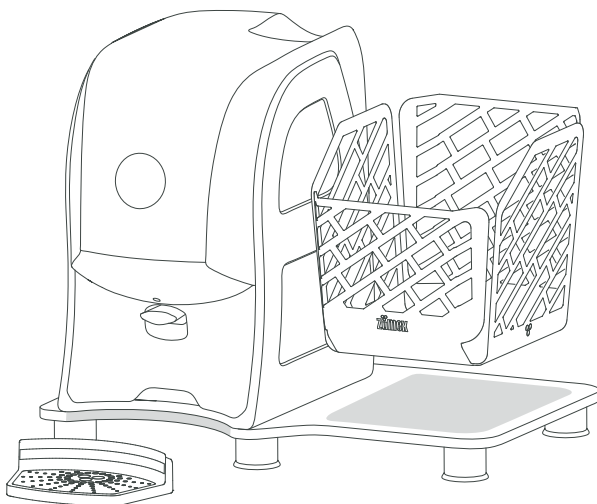
- 2** PREPARAR LA SUPERFICIE DE TRABAJO.

- 1 Despejamos una superficie plana de trabajo.
- 2 Situamos la base elevadora sobre la superficie de trabajo.
- 3 Colocamos la Zumex Soul sobre la parte izquierda de la superficie de la base elevadora, tal y como se indica en la figura.

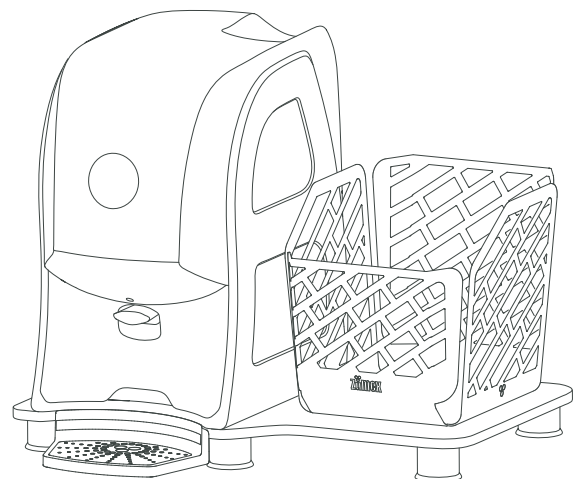


- 3** COLOCAR EL RESTO DE LOS COMPONENTES.

- 1 Colocamos la cesta sobre la parte derecha de la superficie de la base elevadora, tal y como se indica en la figura.
- 2 Situamos la bandeja recoge gotas debajo del grifo de la máquina y comprobamos que ajusta con la curvatura de la base elevadora como se indica en el dibujo.

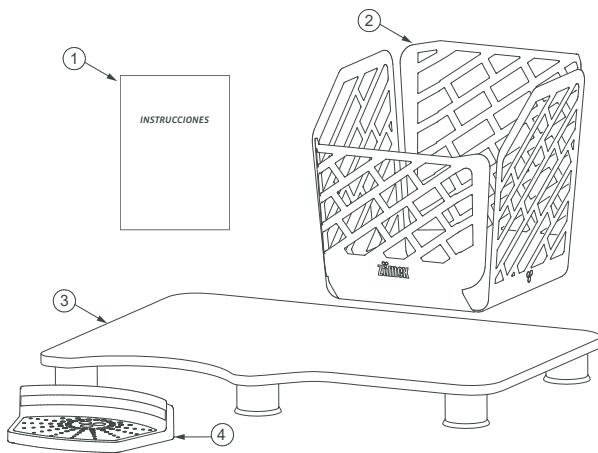


- 4** COMPROBAR QUE TODO EL MATERIAL HA QUEDADO POSICIONADO CORRECTAMENTE.



**CORNER SOUL**  
ASSEMBLY INSTRUCTIONS

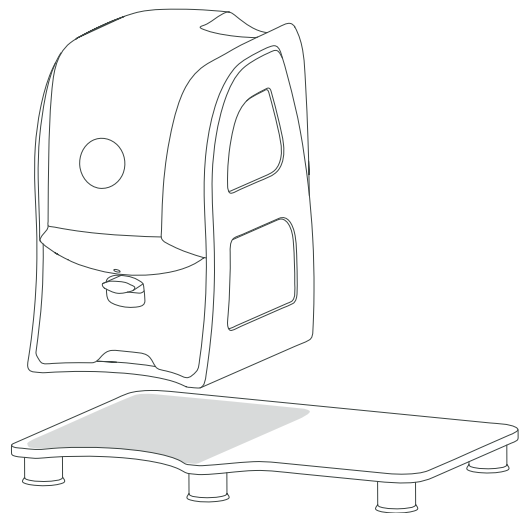
- 1** CHECK THAT YOU HAVE RECEIVED ALL THE MATERIAL CORRECTLY:



- |   |                |   |               |
|---|----------------|---|---------------|
| 1 | INSTRUCCIONES  | 3 | ELEVATOR BASE |
| 2 | PREMIUM BASKET | 4 | DRIP TRAY     |

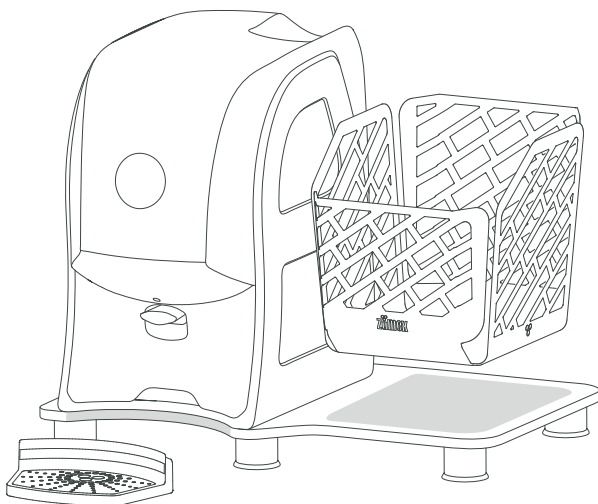
- 2** PREPARE THE WORK SURFACE.

- 1 We clear a flat working surface.
- 2 We place the board on the working surface.
- 3 We place the Zumex Soul on the left of the elevator base, as indicated in the figure.



- 3** FIT ALL THE OTHER COMPONENTS.

- 1 We place the basket on the right of the the elevator base, as indicated in the figure.
- 2 We place the drip tray under the machine tap and we check that it adapts to the curvature of the board as indicated in the drawing.



- 4** CHECK THAT ALL THE MATERIAL HAS BEEN FITTED CORRECTLY.

