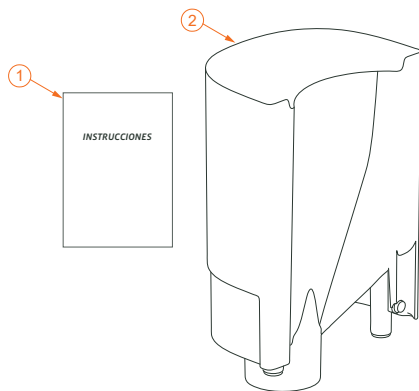


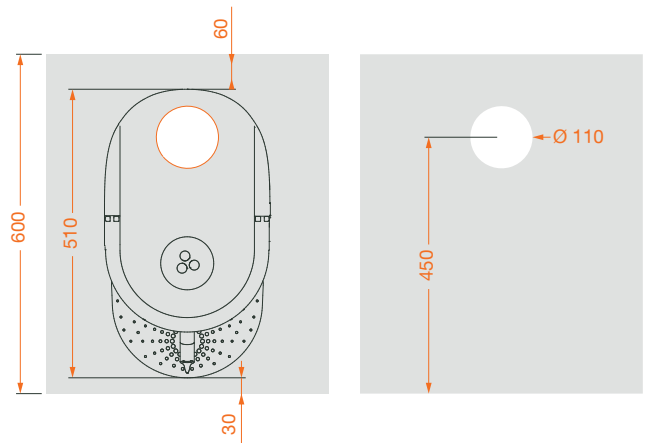
## KIT CONTRABARRA MULTIFRUIT

### INSTRUCCIONES DE MONTAJE

- 1** COMPROBAR QUE TODO EL MATERIAL SE HA SUMINISTRADO CORRECTAMENTE:

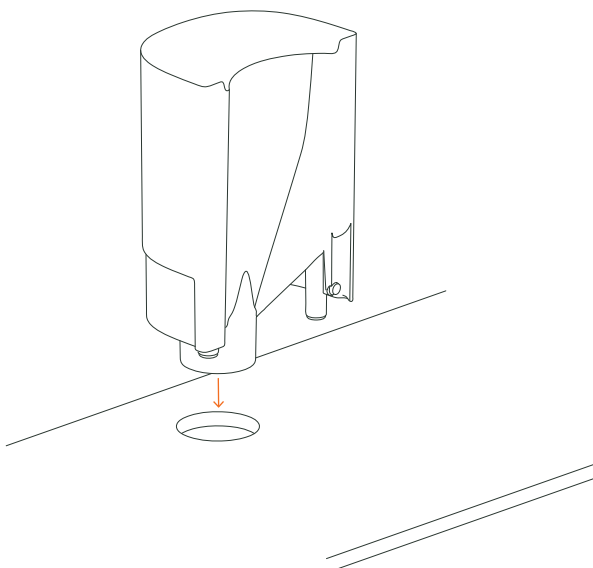


- 2** AGUJEREAR EL BANCO PARA ENCAJAR LAS PIEZAS SEGÚN EL DIBUJO.

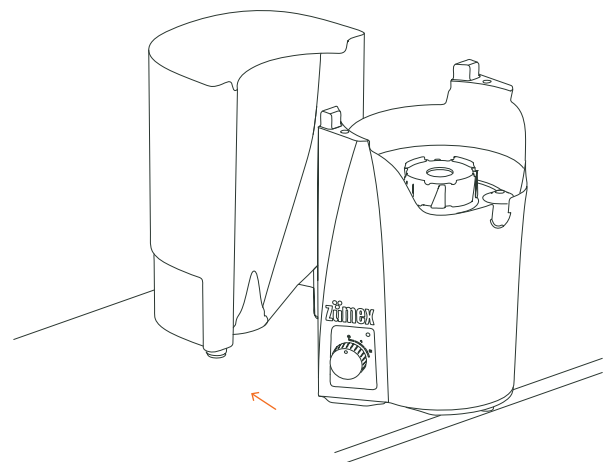


- 1** INSTRUCCIONES  
**2** CONJUNTO CONTRABARRA MULTIFRUIT

- 3** COLOCAR LA CUBETA CONTRABARRA SEGÚN LA FIGURA.



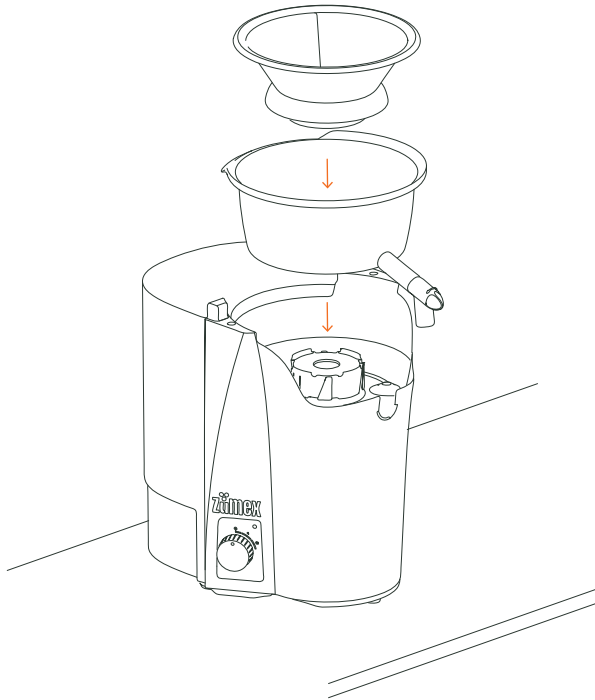
- 4** POSICIONAR LA MÁQUINA SOBRE LA CURVA DE LA CUBETA CONTRABARRA COMO SE MUESTRA EN LA IMAGEN.



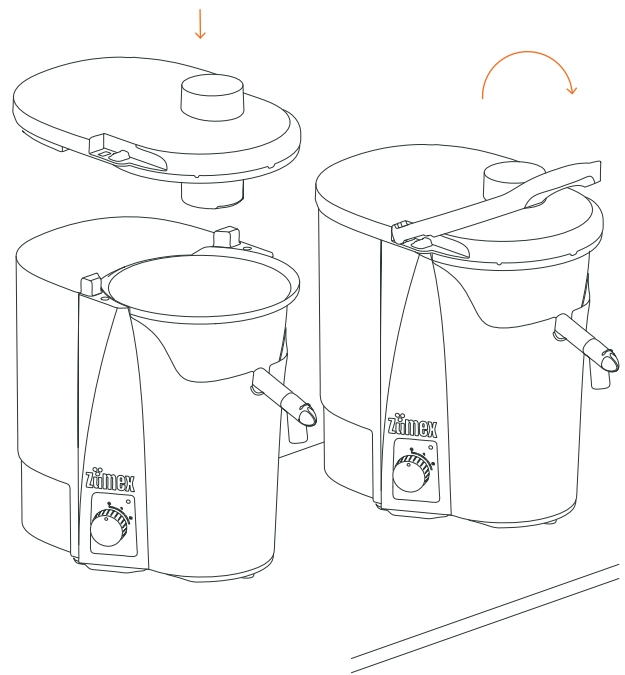
## KIT CONTRABARRA MULTIFRUIT

INSTRUCCIONES DE MONTAJE

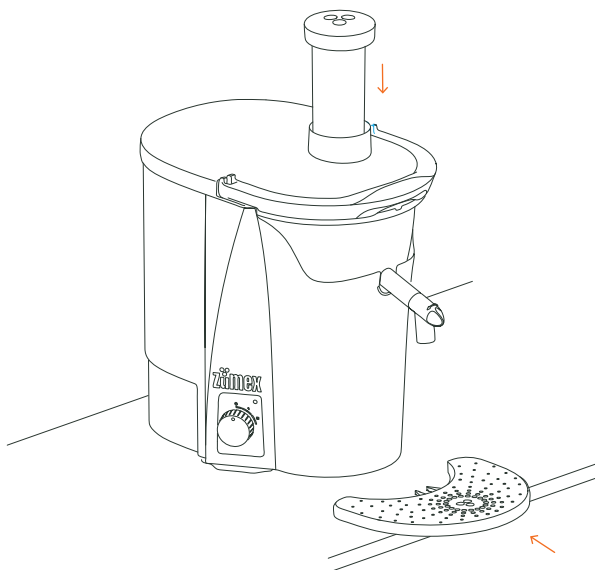
- 5** INTRODUCIR LA CUBETA DE INOX Y EL FILTRO EN EL ORDEN EN EL QUE SE INDICA.



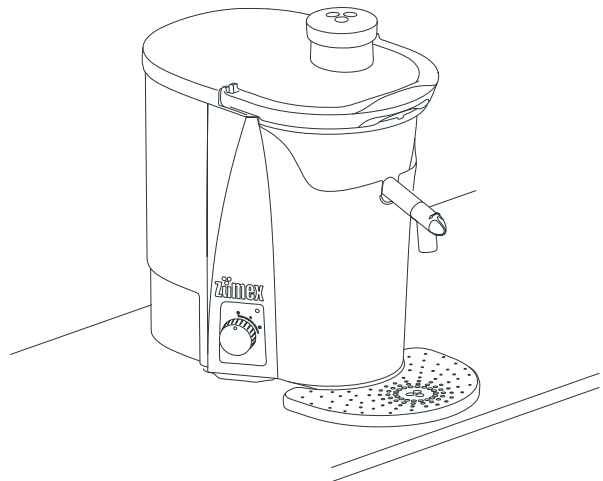
- 6** CERRAR LA MÁQUINA CON LA TAPA Y EL ASA DE CIERRE.



- 7** INTRODUCIR EL EMPUJADOR EN EL HUECO DE LA TAPA, Y COLOCAR EL POSAVASOS EN LA PARTE FRONTAL, EN LA POSICIÓN INDICADA.

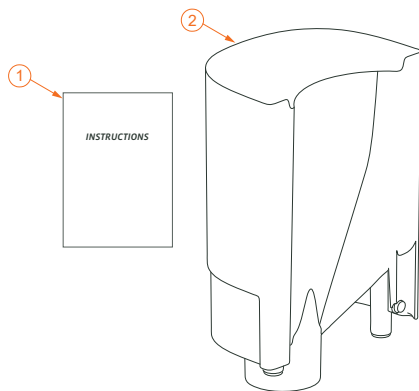


- 8** COMPROBAR QUE TODO EL MATERIAL HA QUEDADO POSICIONADO CORRECTAMENTE.

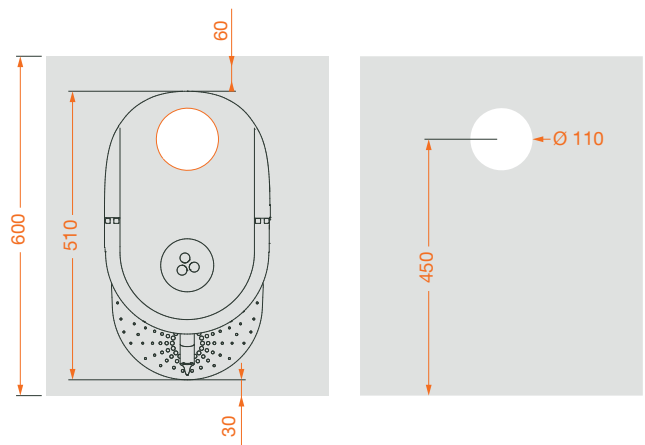


**COUNTERTOP KIT MULTIFRUIT**  
ASSEMBLY INSTRUCTIONS

**1** CHECK THAT YOU HAVE RECEIVED ALL THE MATERIAL CORRECTLY:

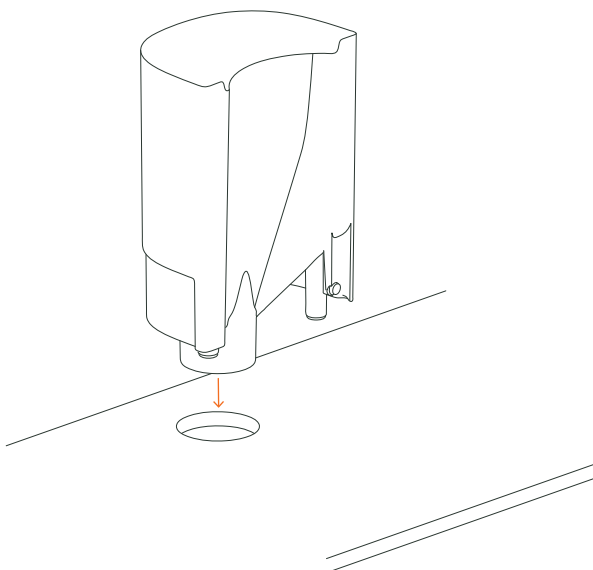


**2** MAKE HOLES IN THE COUNTER TO FIT THE PARTS ACCORDING TO DRAWING.

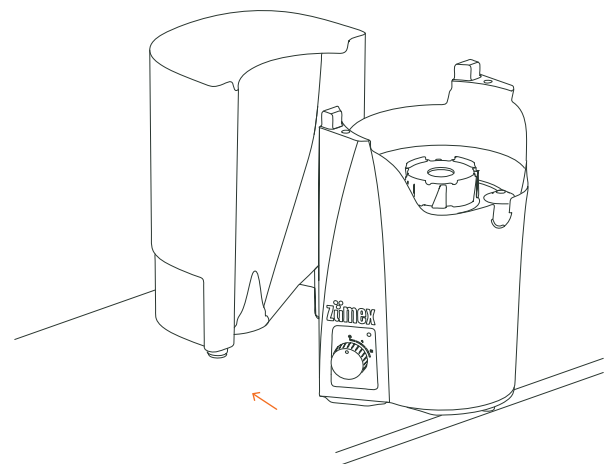


- 1 INSTRUCTIONS
- 2 COUNTERTOP KIT MULTIFRUIT

**3** FIT THE COUNTERTOP BIN ACCORDING TO THE FIGURE.

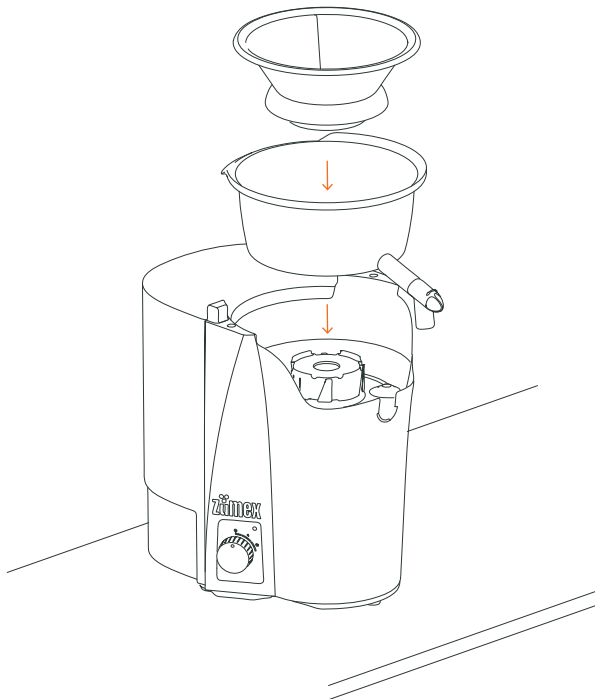


**4** POSITION THE MACHINE OVER THE CURVE OF THE COUNTERTOP BIN AS SHOWN IN THE FIGURE.

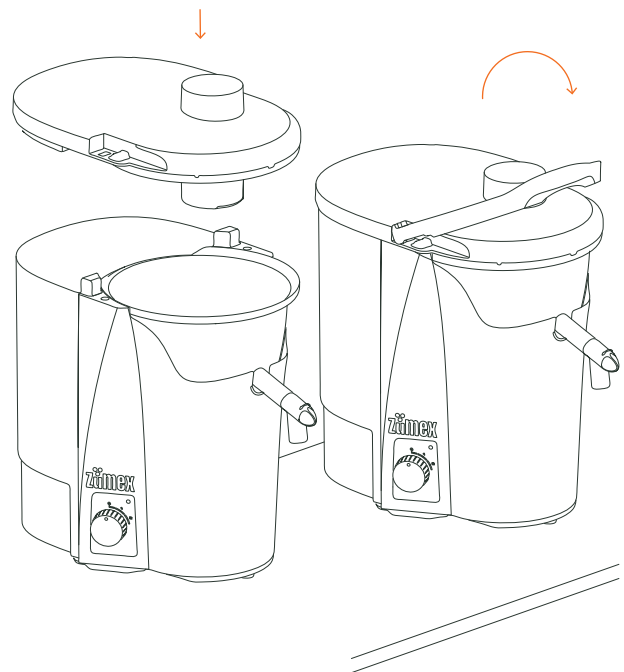


**COUNTERTOP KIT MULTIFRUIT**  
*ASSEMBLY INSTRUCTIONS*

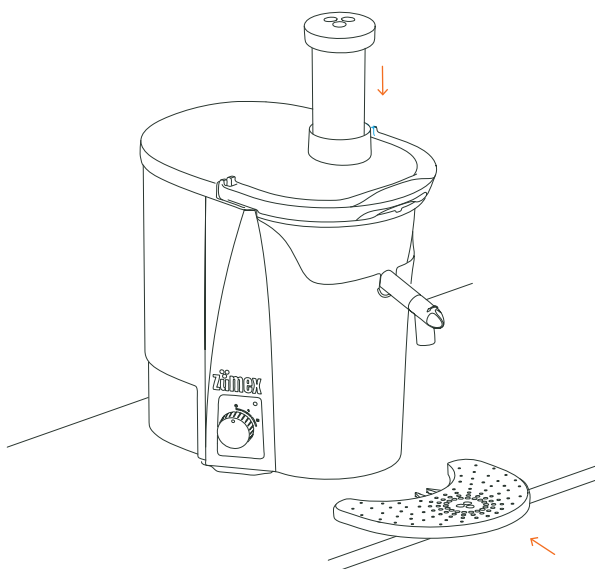
- 5** INSERT THE STAINLESS STEEL BIN AND THE FILTER IN THE ORDER INDICATED.



- 6** CLOSE THE MACHINE WITH THE LID AND FASTENING HANDLE.



- 7** INSERT THE PUSHER INTO THE SPACE IN THE LID, AND PLACE THE GLASS STAND ON THE FRONT, IN THE POSITION INDICATED.



- 8** CHECK THAT ALL THE MATERIAL HAS BEEN FITTED CORRECTLY.

